

META META PURE Mitigeur monocommande de lavabo avec garniture
d'écoulement - Chrome

META

33 501 664



- saillie 125 mm
- cartouche innovante
- bec déverseur fixe
- jet circulaire enrichi en air
- hauteur de robinetterie 140 mm
- hauteur jusqu'au mousseur 52 mm
- diamètre de percement 35 mm
- 2x flexible de pression M 8 x 1 vissé, étanchéité contrôlée
- débit maxi. 5,7 l/min
- sans plomb
- Ce produit contribue au respect des exigences des systèmes d'évaluation des bâtiments écologiques, par exemple LEED®, BREEM®, DGNB

Convient uniquement à un lavabo avec trop-plein.

33 501 664
mm [inches]

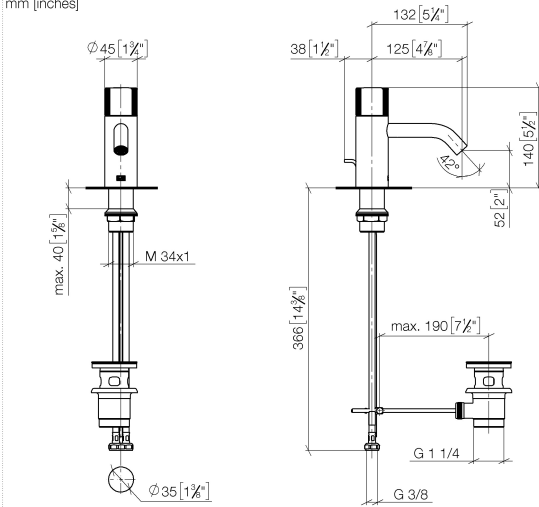


Diagramme de débit

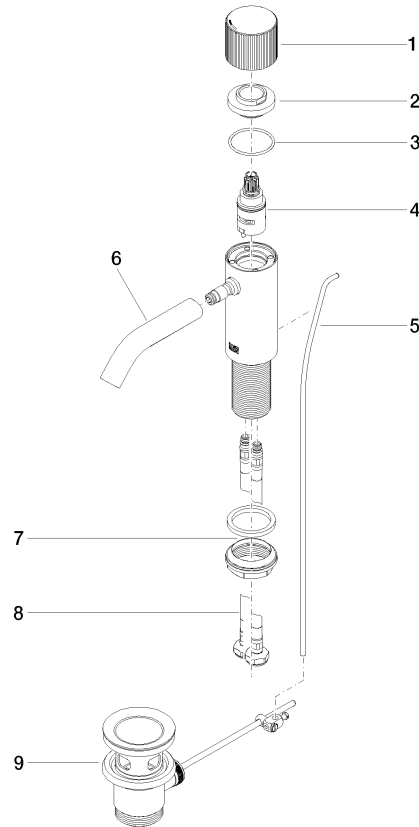


Certificats

LGA_29707.

WRAS_2004015.

33 501 664



Liste des pièces de rechange

N°	Article Numéro	Désignation	Fréquence de montage	Délai de livraison
1	09 20 66 019-00	poignée	1	10
2	09 24 04 340-00	écrou	1	60
3	09 14 10 034 90	joint	1	2
4	90 90 03 169 00 90	tête céramique	1	2
5	09 31 09 110-00	tige	1	10
6	90 11 06 206 00-00	bec déverseur	1	10
7	04 23 10 044 07 90	set de fixation	1	2
8	04 30 04 100 00 90	flexible	2	2
9	90 11 01 001 00-00	garniture d'écoulement	1	10